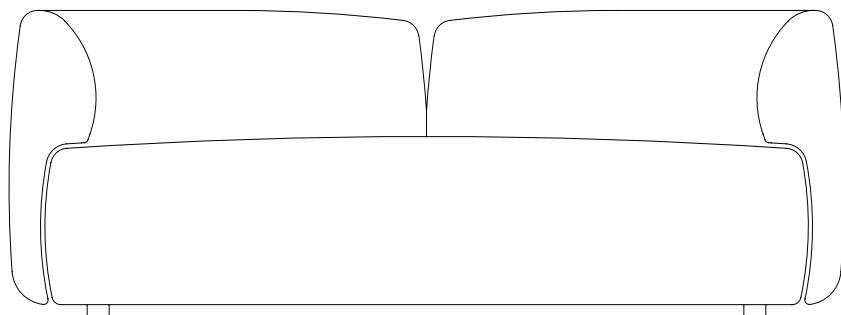


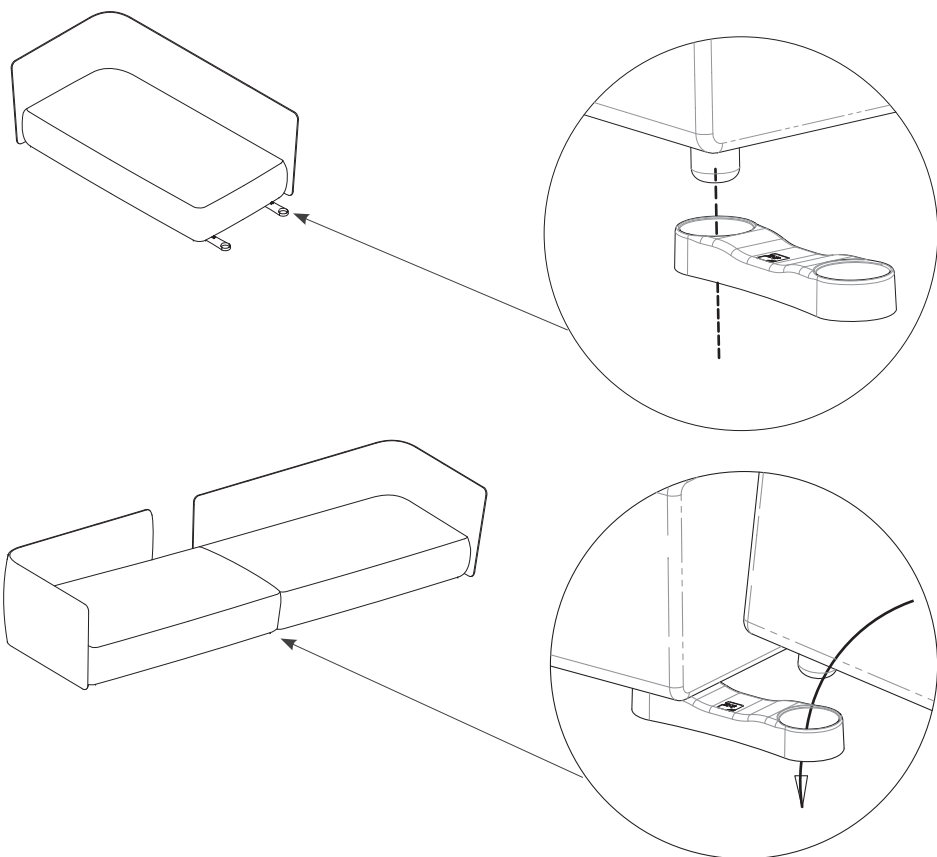
---

Istruzioni di montaggio  
Assembly Instructions  
Montageanleitungen  
Instructions de montage  
Instrucciones de montaje

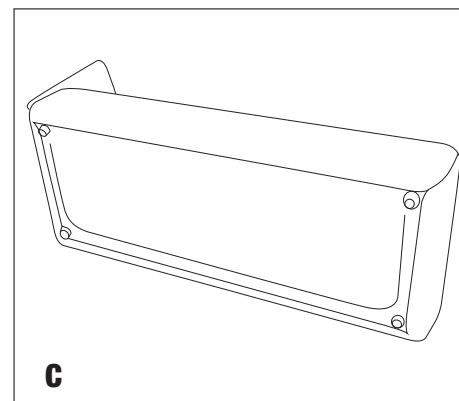
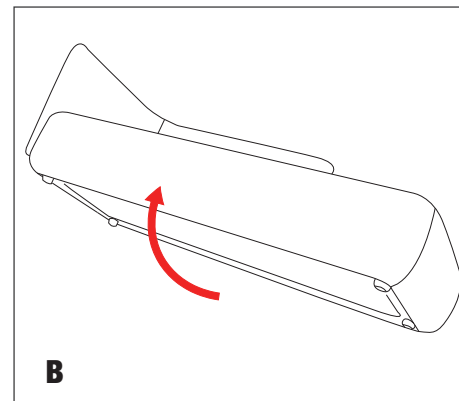
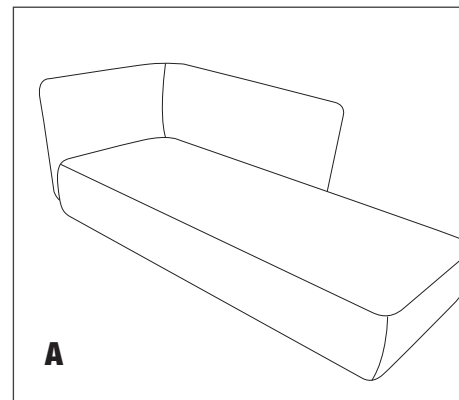
06.2017



**MONTAGGIO E UTILIZZO SISTEMA DI AGGANCIO**  
**ASSEMBLY AND USE OF THE FIXING SYSTEM**  
**MONTAGE- UND VERBINDUNGSANLEITUNG**  
**MONTAGE ET EMPLOIE DU SYSTÈME D'ACCROCHE**  
**MONTAJE Y UTILIZACIÓN DEL SISTEMA DE UNIÓN**



**COME SFODERARE IL DIVANO**  
**HOW TO REMOVE THE COVER**  
**DEN SOFA ABZIEHEN**  
**COMMENT DÉHOUSER LE CANAPÉ**  
**COMO DESENFUNDAR EL SOFÁ**



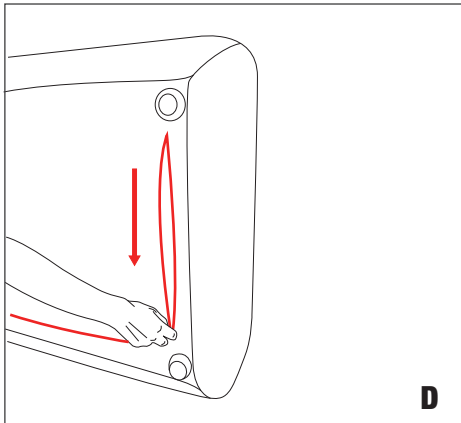
Dalla posizione di partenza (A) ribaltare il divano (B) sino a raggiungere la posizione C.

Turn the sofa from position (A) to position (B) and till position C.

Von Position (A) den Sofa (B) bis Position (C) umkippen.

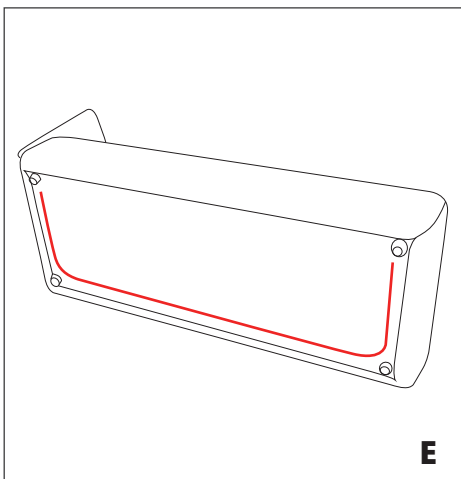
De la position de départ (A) renverser le canapé (B) jusqu'à la réalisation de la position C.

De la posición original (A) dar la vuelta al sofá (B) hasta alcanzar la posición C.



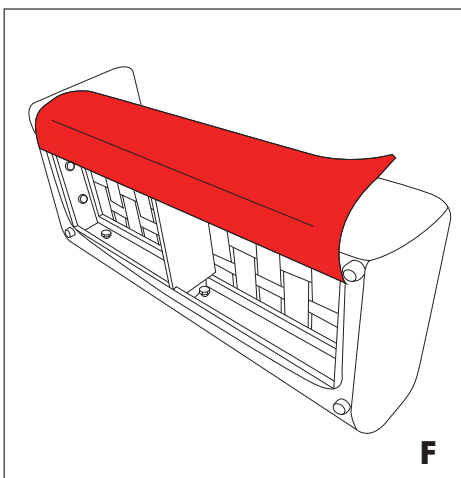
**D**

ITALIANO  
Aprire (D) completamente la cerniera posizionata sotto il divano (E), come da figura F.



**E**

DEUTSCH  
Den Reißverschluss unter dem Sofa (D) völlig laut Abbildung (F) öffnen.



**F**

ESPAÑOL  
Abrir (D) completamente la cremallera situada debajo del sofá (E), como en el dibujo F.

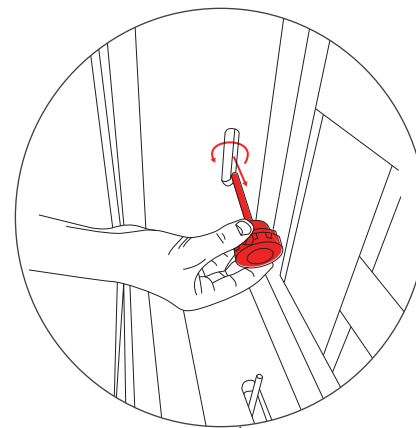
ITALIANO

ENGLISH

DEUTSCH

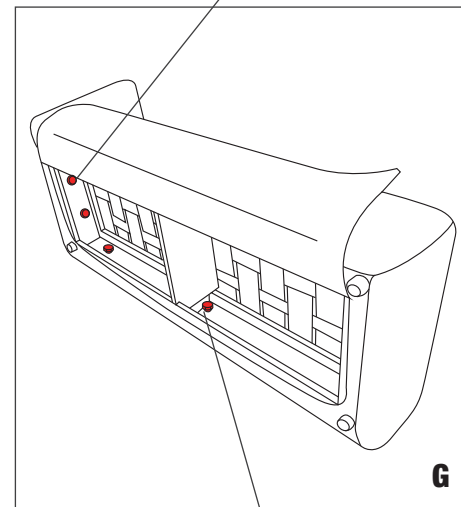
FRANÇAIS

ESPAÑOL



**H**

ITALIANO  
Svitare i pomelli sotto il divano (G) sia sul lato corto del divano (H) che sul lato lungo (I).

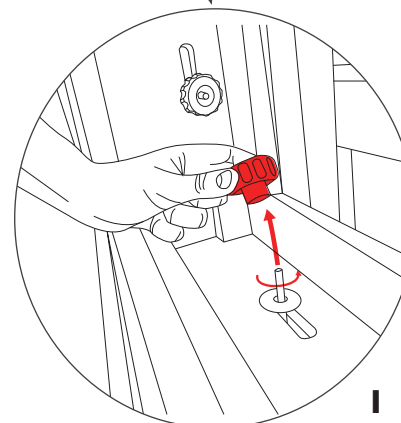


**G**

ENGLISH  
Unscrew the knobs under the sofa (G) both on the short side (H) and on the long side (I) of the sofa.

DEUTSCH  
Die Knöpfe unter dem Sofa (G) sowohl auf der kurzen (H) als auch auf der langen Seite des Sofas (I) abschrauben.

FRANÇAIS  
Dévisser les boutons au-dessous du canapé (G), sur la coté courte (H) et aussi sur la coté longue (I).



**I**

ESPAÑOL  
Desenroscar los pies del sofá (G) ya sea del lado corto del sofá (H) que del lado largo (I).

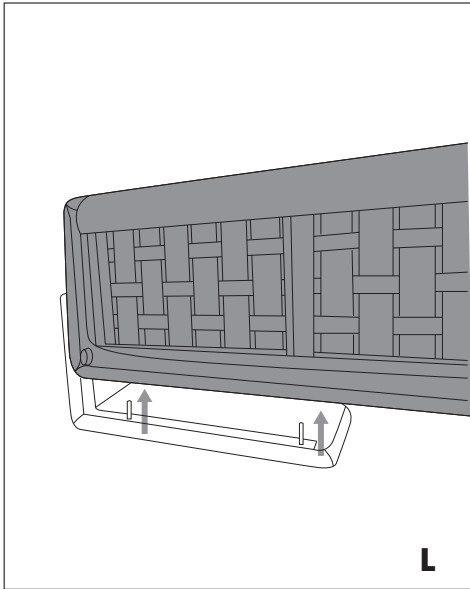
ITALIANO

ENGLISH

DEUTSCH

FRANÇAIS

ESPAÑOL



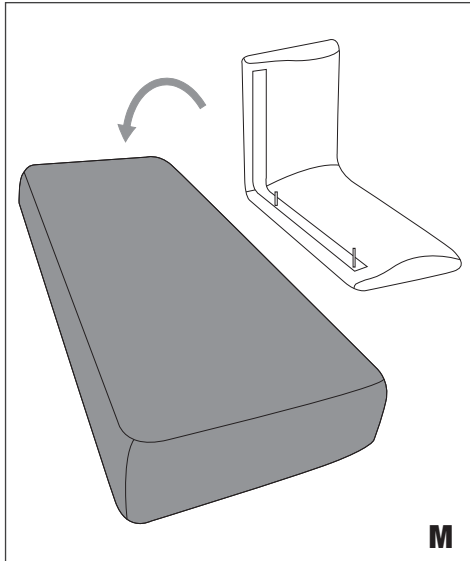
ITALIANO  
Staccare la struttura dallo schienale sollevandola (L/M).

ENGLISH

Disassemble the frame from the backrest by lifting it (L/M).

DEUTSCH

Die Sofastruktur von der Rückenlehne abtrennen (L/M), indem man sie hoch hebt.

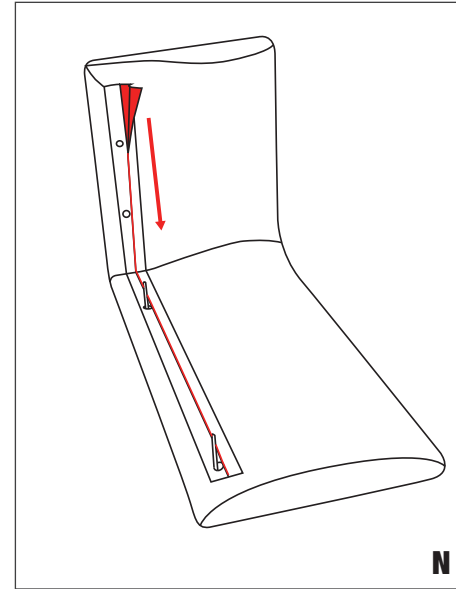


FRANÇAIS  
Retirer la structure du dossier en la soulevant (L/M).

FRANÇAIS

ESPAÑOL  
Separar la estructura del respaldo elevándola (L/M).

ESPAÑOL



ITALIANO  
Aprire il velcro degli schienali (N) e richiuderlo su se stesso (O).

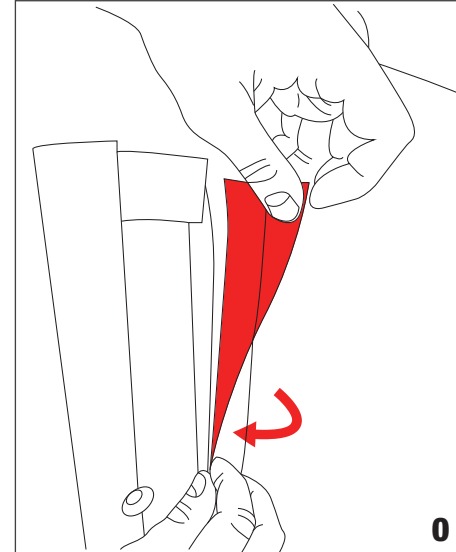
ITALIANO

ENGLISH

Open the velcro of the backrests (N) and fold it on itself to close it (O).

DEUTSCH

Den Klettverschluss der Rückenlehne (N) öffnen und den Klettband auf ihm selbst falten (O).

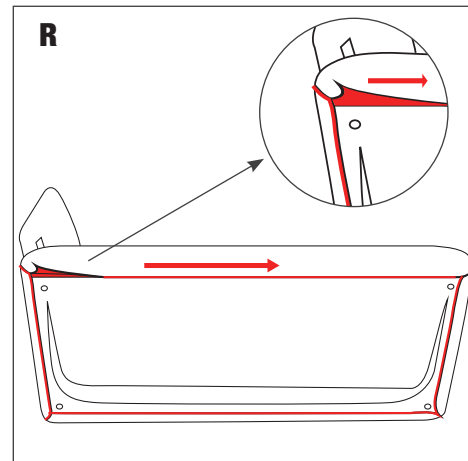
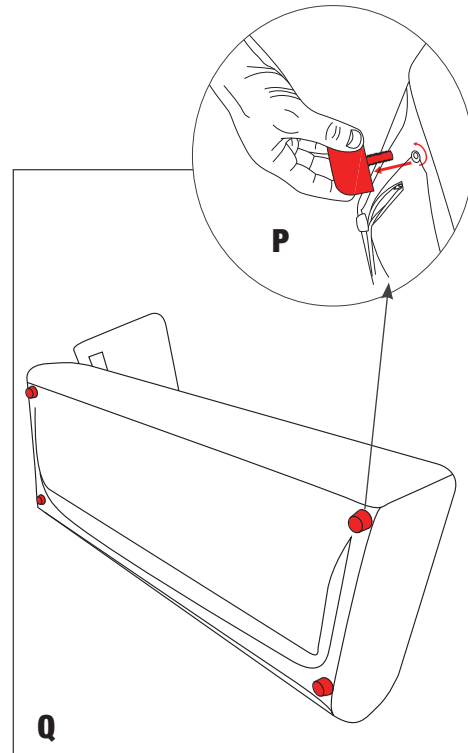


FRANÇAIS  
Ouvrir le velcro des dossiers (N) et le fermer sur lui-même (O).

FRANÇAIS

ESPAÑOL  
Abrir el velcro del respaldo (N) y cerrarlo sobre si mismo (O).

ESPAÑOL



Svitare i piedini (P) posizionati sotto la struttura (Q), quindi aprire il velcro (R).

Per **RIVESTIRE IL DIVANO**, seguire le medesime fasi al contrario.

#### PULIZIA E MANUTENZIONE

Per pulizia e manutenzione fare riferimento alle informazioni sul sito [www.mdffitalia.it](http://www.mdffitalia.it)

Unscrew the feet (P) under the frame (Q), then open the velcro (R).

To **REPUT THE COVER ON THE SOFA**, please follow the instructions backwards.

#### CLEANING AND MAINTENANCE

For cleaning and maintenance, please see the information on the website [www.mdffitalia.it](http://www.mdffitalia.it)

Die Füße (P) unter der Sofastruktur (Q) abschrauben, danach den Klettband öffnen (R).

Um **DEN SOFA WIEDER ANZUZIEHEN**, bitte die selben Anleitungen umgekehrt folgen.

#### REINIGUNG UND WARTUNG

Für Reinigungs- und Wartungstipps, bitte finden Sie Infos auf unserer Site [www.mdffitalia.it](http://www.mdffitalia.it)

Dévisser les pieds (P) positionnés au-dessous de la structure (Q) et puis ouvrir le velcro (R).

Pour **REJETIR LE CANAPÉ**, répéter les mêmes étapes, en sens inverse.

#### NETTOYAGE ET ENTRETIEN

Pour nettoyage et maintenance, regarder les informations sur notre site [www.mdffitalia.it](http://www.mdffitalia.it)

Desenroscar las patitas (P) debajo de la estructura (Q) abriendo el velcro (R).

Para **VESTIR O ENFUNDAR EL SOFÁ** hacer los mismos pasos al revés.

#### LIMPIEZA Y MANTENIMIENTO

Para información de limpieza y mantenimiento, vea la web [www.mdffitalia.it](http://www.mdffitalia.it)